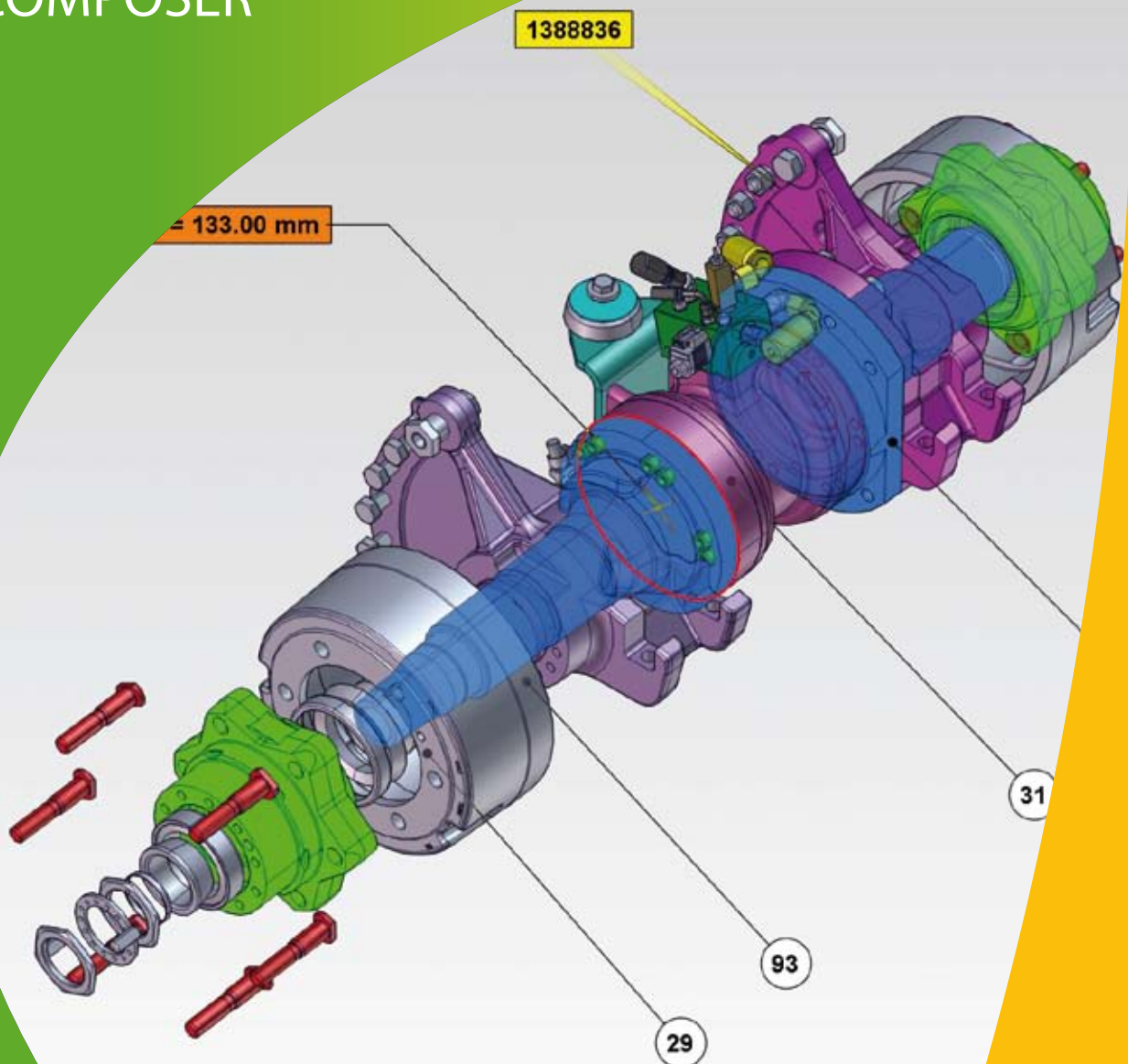




ZREWOLUCJONIZUJ
PUBLIKACJĘ DOKUMENTACJI
PRODUKTÓW DZIĘKI
3DVIA COMPOSER





3DVIA Composer dostarcza informacji o produkcji – w łatwo dostępnej formie

3DVIA Composer rewolucjonizuje proces tworzenia dokumentacji technicznej w każdej firmie

Dzięki łatwemu w obsłudze, wieloekranowemu systemowi tworzenia dokumentacji 3DVIA Composer w szybki i prosty sposób automatyzuje proces tworzenia dokumentacji montażowej, instrukcji obsługi, ilustracji technicznych, interaktywnych animacji 3D, materiałów szkoleniowych i marketingowych, narzędzi sprzedaży i wiele innych.

Wykorzystując uproszczoną, opartą na XML architekturę 3DVIA Composer pozwala użytkownikom nie będącym specjalistami tworzyć projekty w 2D i 3D bezpośrednio z danych CAD. Użytkownicy końcowi mogą w niezwykle prosty sposób umieścić dane z zestawień materiałowych (ang. bills-of-material BOM) w dokumentach projektowych.

Dzięki temu 3DVIA Composer znajduje zastosowanie w takich dziedzinach jak: sprzedaż, marketing, obsługa klienta, szkolenia, wsparcie i produkcja.

Natychmiastowa produktywność – długoterminowa przydatność

3DVIA Composer jest narzędziem wieloekranowym, co pozwala zapewnić użytkownikom końcowym wysoką produktywność.

3DVIA Composer doskonale uzupełnienia dobrze znane aplikacje, takie jak: Microsoft® Office®, HTML i PDF, jest łatwy do opanowania i prosty w obsłudze.

W przypadku odbiorców dokumentacji 3DVIA Composer eliminuje potrzebę nauki obsługi nowego narzędzia umożliwiającego dostęp do precyzyjnych i aktualnych danych projektowych. 3DVIA Composer łączy biurowe systemy, zarówno dla odbiorców, jak i ich

twórców. Dzięki zastosowanej technologii, opartej na XML 3DVIA Composer można w prosty sposób zintegrować z innymi systemami informatycznymi firmy, włącznie z aplikacjami do zarządzania cyklem życia produktu (ang. product lifecycle management PLM) oraz planowania zasobów przedsiębiorstwa (ang. enterprise resource management ERP).

Proces instalacji oprogramowania 3DVIA Composer na komputerze użytkownika przebiega w sposób bardzo prosty i szybki, bez konieczności stosowania kosztownej infrastruktury wewnętrznej. Ponadto 3DVIA Composer łatwo integruje się z systemami PLM i ERP. 3DVIA Composer to jedyny system, który zapewnia natychmiastowy zwrot inwestycji, będąc jednocześnie cenną i służącą przez długie lata platformą integracyjną, zapewniającą spójność i dokładność w procesach tworzenia dokumentacji.

Kompletny system zapewniający maksymalną produktywność

3DVIA Composer to aplikacja, która zrewolucjonizuje tworzenie projektów rozmaitych produktów. 3DVIA Composer jest niezależną aplikacją przeznaczoną dla użytkowników końcowych.

3DVIA Composer nie wymaga znajomości oprogramowania CAD ani odbywania szkolenia w zakresie obsługi. „Inteligentne widoki” umożliwiają skuteczne przekazywanie skomplikowanych procedur produktowych przy wykorzystaniu minimalnej ilości tekstu. Widoki te można komentować i opatrywać etykietami w dowolny sposób oraz w formacie wybranym przez użytkownika.

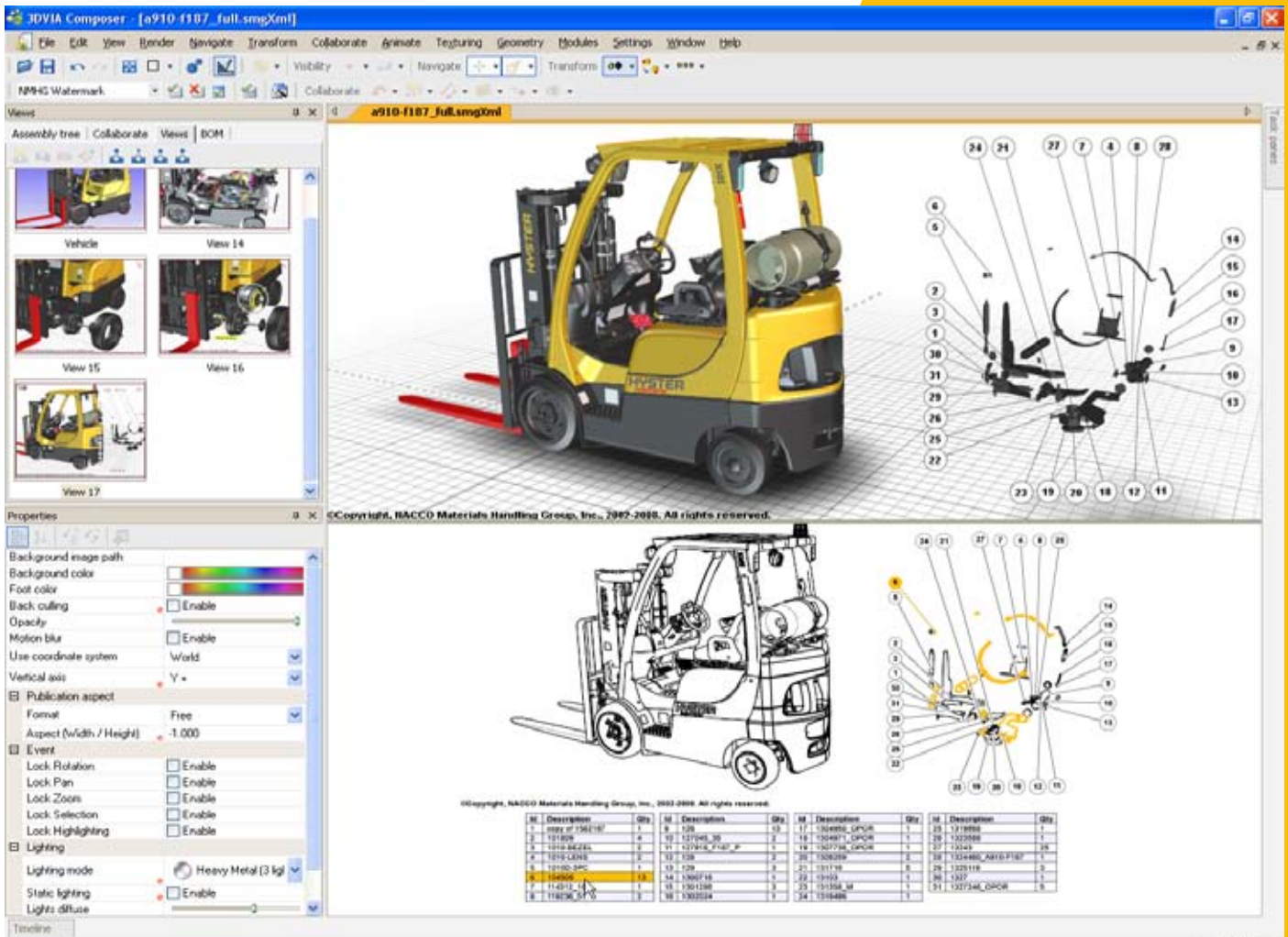
Oprócz tego 3DVIA Composer umożliwia tworzenie stylów, które mogą być stosowane do dowolnego tekstu, zapewniając spójność wizualną. Tworzenie animacji, w tym kinematyki czy wysokiej rozdzielczości obrazów rastrowych, z plikami BMP, JPG, PNG i TIF włącznie nie stanowi żadnego utrudnienia. Także opracowywanie grafiki wektorowej 2D w postaci plików SVG i CGM jest szybkie i łatwe dzięki możliwościom tworzenia ilustracji technicznych jakimi dysponuje 3DVIA Composer.

3DVIA Player, program dostępny nieodpłatnie, pozwala autorom dokumentacji przysyłać treści stworzone za pomocą 3DVIA Composer do dowolnych użytkowników końcowych, przy zachowaniu tej samej wysokiej jakości, jak w przypadku 3DVIA Composer. 3DVIA Player to coś więcej niż prosta przeglądarka, ponieważ oferuje odbiorcom końcowym wysoce interaktywne dane projektowe.

3DVIA Safe pozwala użytkownikom kontrolować dostęp do własności intelektualnej w danych projektowych wygenerowanych za pomocą 3DVIA Composer. Dzięki 3DVIA Safe, autorzy mogą kontrolować dostęp do nich, odtwarzając je jednocześnie za pomocą 3DVIA Player. Wykorzystując opatentowaną technologię zapobiega kopiowaniu lub kradzieży własności intelektualnej.

3DVIA Sync and 3DVIA Sync Integration, zapewniają wyrafinowaną, wykorzystującą XML łączność między 3DVIA Composer i dowolną liczbą systemów firmowych. Dzięki 3DVIA Sync wszelkie zmiany w danych, geometrii, zestawieniach materiałowych lub informacje dotyczące produkcji można aktualizować w materiałach 3DVIA Composer, co z kolei gwarantuje zachowanie dokładności i spójności informacji. 3DVIA Sync Integration dodaje możliwość automatycznego odtworzenia danych projektowych stworzonych za pomocą 3DVIA Composer w przypadku zmiany zasadniczych danych produktu.

3DVIA Check and 3DVIA Path Planning, sprawiają, że dane projektowe stają się bardziej użyteczne i wartościowe poprzez możliwość zweryfikowania czy procedury faktycznie dają się wykonać w świecie rzeczywistym. 3DVIA Check oferuje dynamiczną i statyczną detekcję kolizji, umożliwiając użytkownikom szybką modyfikację procedur serwisu i montażu. 3DVIA Path Planning zapewnia możliwość automatycznego tworzenia ilustracji procedur montażu oraz demontażu dla części i podzespołów, celem uniknięcia kolizji z pozostałymi elementami danego zespołu. 3DVIA Path Planning pozwala autorom planować i gwarantować możliwość uzyskania dostępu do podzespołów w celu serwisowania lub dokonywania napraw.



3dvia  composer



3DVIA

10, rue Marcel-Dassault, BP 310
78140 Vélizy-Villacoublay Cedex
FRANCE

300 Baker Ave.
Concord, MA, ABD 01742

www.3dviacomposer.com

3DVIA - informacje:

3DVIA to marka firmy Dassault Systèmes oznaczająca pracę w rzeczywistym środowisku 3D. 3DVIA udostępnia świat 3D nowym użytkownikom, firmom i konsumentom, pragnąc stworzyć nowe społeczności, dla których wspólnym językiem będzie 3D. Dzięki swojej otwartej architekturze, opartej na usługach sieciowych, umożliwia ona dystrybucję wysokiej jakości treści 3D. 3DVIA dostarcza także produktów do tworzenia dokumentacji, które rewolucjonizują publikację danych produktowych w 3D oraz platformę Virtools, służącą do opracowywania interaktywnych, działających w czasie rzeczywistym aplikacji.

Więcej informacji na temat 3DVIA można znaleźć na stronie: <http://www.3dvia.com>

Logo 3D VIA i 3DS to zarejestrowane znaki towarowe Dassault Systèmes lub jej jednostek zależnych na terenie USA i/lub innych krajów. ©Dassault Systèmes 2007. Wszelkie prawa zastrzeżone. Wydrukowano w USA.

Zdjęcia dzięki uprzejmości: NACCO Materials Handling Group, Inc.

3dvia 